



Orientações aos Autores

Revista Catussaba

ISSN 2237-3608

<https://repositorio.unp.br/index.php/catussaba>



FOCO E ESCOPO

A Revista Eletrônica CATUSSABA é um periódico científico semestral de circulação aberta e gratuita, cujo objetivo é publicar contribuições científicas originais, artigos originais, revisões bibliográficas, debates e resenhas. São aceitos trabalhos de pesquisas pré-clínicas, clínicas, observacionais, qualitativas e de natureza mista.

As linhas de pesquisa envolvem a qualidade de vida em saúde, educação e prevenção em saúde, as boas práticas e os cuidados pessoais, a estética e a cosmetologia, o movimento humano na busca do bem-estar e da autoestima. Todas estas linhas fazem parte do conceito de “boa saúde,” justificado pelo nome do periódico (Catussaba significa “Boa saúde” em Tupi-guarani).

EQUIPE EDITORIAL

Patrícia Froes Meyer, UnP, Brazil

POLÍTICAS DE SEÇÃO

A revista aceita para publicação manuscritos nas seções de Artigo Original, Artigo de Revisão, Artigo Técnico e Caso de Ensino. O autor correspondente deverá escolher a seção uma seção para submeter o manuscrito à revista.

Artigo Original – artigo oriundo de pesquisa ainda não publicada em outro periódico, com o rigor metodológico e acadêmico, que podem abranger métodos qualitativos, quantitativa ou mistos, escopos de survey e estudo de caso, com profunda análise de dados e discussão dos resultados, com resultados relevantes para a academia, ciência e sociedade. O artigo deve possuir entre 6.000 a 8.000 palavras.

Artigo de Revisão – artigo gerado a partir de estudos da revisão da literatura, que tenha observado o rigor metodológico específico para esse tipo de pesquisa e que traga contribuições para a academia, ciência e sociedade. O artigo deve possuir entre 6.000 a 8.000 palavras.

Artigo Técnico – trata-se de um relato técnico, contendo a descrição da situação/problema, os métodos empregados e os principais resultados, no intuito de divulgar os resultados e métodos para contribuir com as organizações, academia e sociedade. O Artigo Técnico deve possuir entre 4.000 e 6.000 palavras.

Caso de Ensino – artigo que descreve ludicamente uma situação real, utilizando o rigor científico para apresentar os dados e permitir que o leitor tenha a possibilidade de tomar decisões, simulando situações reais. O Caso de Ensino é uma Metodologia Ativa de Aprendizagem que deriva do Problem-Based Learning (PBL) e deve contribuir para o processo de aprendizagem significativa. O Caso de Ensino deve possuir entre 4.000 e 6.000 palavras.

DIRETRIZES PARA PUBLICAÇÃO

Normas editoriais

A Revista publica trabalhos inéditos sob a forma de artigo. Os artigos não devem estar em processo de avaliação em nenhuma outra publicação. As contribuições para a revista serão de fluxo contínuo, não havendo data limite para submissão de artigos.

Condições para submissão

Como parte do processo de submissão, os autores são obrigados a verificar a conformidade da submissão em relação a todos os itens listados a seguir. As submissões que não estiverem de acordo com as normas serão devolvidas aos autores.

- 1) A contribuição é original e inédita, e não está sendo avaliada para publicação por outra revista.
- 2) O texto segue as normas para publicação, os padrões de estilo e requisitos bibliográficos descritos em Normas para Publicação, na página Sobre a Revista.
- 3) O(s) autor(es) está(ão) ciente(s) da obrigatoriedade do envio do [Termo de Autorização de Reprodução/Publicação de Obra e Cessão de Direitos Patrimoniais](#), devidamente preenchido e assinado pelo(s) autor(es) e por uma testemunha. O Documento deve ser encaminhado em PDF, no ato da submissão, passo 2 “Transferência do Manuscrito”, no campo “Componentes do arquivo”, “Termo de Autorização de Reprodução/Publicação de Obra e Cessão de Direitos Patrimoniais”.
- 4) O arquivo da submissão está em formato Microsoft Word versão 12 ou superior.
- 5) O texto acompanha título, resumo e palavras-chave em português e inglês.
- 6) Não há no corpo do arquivo submetido qualquer identificação de autor e coautores como nome, e-mail e instituição de ensino.

- 7) Todos os autores relacionados no texto devem ser inseridos no sistema e participaram do trabalho, responsabilizando-se publicamente por ele e revisaram a forma final do trabalho, aprovando e autorizando a publicação na **Revista** da UnP.
- 8) O(s) autor(es) garante(m) que este trabalho é de sua(s) autoria(s) e que assume(m) integral responsabilidade diante de terceiros, quer de natureza moral ou patrimonial, em razão de seu conteúdo, declarando, desde já, que a obra a ser entregue é original, e que não infringe quaisquer direitos de propriedade intelectual de terceiros.
- 9) O(s) autor(es) autoriza(m) a reformulação de linguagem, se necessária.
- 10) O(s) autor(es) cede(m) total, definitiva, exclusiva, irrevogável e irrevogavelmente os direitos patrimoniais do texto/obra aceito para publicação na Revista Catussaba à APEC – Sociedade Potiguar de Educação e Cultura Ltda., inscrita no CNPJ/MF sob o nº 08.480.071/0001-40, com sede social na Avenida Floriano Peixoto, 295, Petrópolis, CEP 59.072-520, Natal/RN, mantenedora da Universidade Potiguar – UnP, assim como à Rede Internacional de Universidades Laureate Ltda., e respectivas afiliadas, inscrita no CNPJ/MF sob o nº 07.728.655/0001-20, com sede na cidade de São Paulo/SP, na Rua Bela Cintra, 1.200,0 Conjuntos 51,52, 53 e 54, 5ª andar, Consolação, CEP 01415-001, conferindo-lhes o direito de reprodução, a partir da referida Revista, e em quaisquer de suas edições, no Repositório Científico da Universidade Potiguar - UnP ou em quaisquer outras plataformas, base de dados e/ou meios de divulgação/disseminação do conteúdo, existentes ou que venham a ser inventados, nacionais ou estrangeiros, a título gratuito ou oneroso, nos quais venha a Revista a ser disponibilizada, cabendo-lhes, para tanto, as faculdades de edição, adaptação, revisão, publicação, transmissão ou retransmissão, comunicação ao público e distribuição, impressa e ou digitalmente, e licença ou relicenciamento, podendo, ainda, ceder e ou substabelecer, com ou sem reservas, e a que título for, os direitos ora cedidos, sem prejuízos de eventuais outras outorgas.

Aspectos gerais para publicação

- a) A revista está alinhada ao Código de Conduta e Ética da Laureate e as boas práticas de publicação, evitando conflito de interesses;
- b) A qualidade das publicações estará garantida em um processo isento, por meio da avaliação cega por pares (Double blind review) e na busca de artigos com contribuições significativas para a área;
- c) A Revista não cobra taxa de editoração (article processing charges) ou taxa de submissão de artigos;

- d) Autores e coautores poderão ter apenas um artigo publicado no mesmo ano. Caso um tenha mais de um artigo aprovado no ano, esse artigo será destinado para a publicação do ano posterior;
- e) Cada artigo poderá ter no máximo 5 participantes, entre autor e coautores;
- f) Artigos na língua inglesa serão priorizados no processo de avaliação, sem receber qualquer outro benefício;
- g) Artigos de autoria de pesquisadores/Doutores de PPGs da área da revista serão priorizados no processo de avaliação, sem receber qualquer outro benefício;
- h) Serão aceitos apenas os artigos que estiverem enquadrados nos eixos temáticos da revista, para evitar dispersão do foco;
- i) Inicialmente o artigo passará pelo processo de Desk Review, em que o Editor ou Editor Adjuntos avaliará o artigo para verificar a qualidade, alinhamento aos eixos temáticos da revista e se atende todos os requisitos de formatação. Na etapa de Desk Review o artigo pode ser rejeitado ou pode-se solicitar ajustes antes de iniciar o processo de Double blind review (avaliação cega por pares);
- j) Após o processo de Double blind review, se o artigo for aprovado para publicação, o autor correspondente receberá uma versão final para a correção de prova (Proof Correction). Nessa prova o autor correspondente deverá verificar os dados dos autores todas as informações contidas no artigo;
- k) O Autor(es) é responsável pelas informações contidas no artigo, formatação, linguagem (estilo de escrita, grafia e gramática). A Revista Catussaba não realizará a revisão da língua e gramática do texto contida no artigo.
- l) O prazo estabelecido pelo Editor, para verificações e ajustes deve ser atendido, caso contrário o artigo poderá ser rejeitado.
- m) A revista estabelece o prazo de 6 meses para que o autor correspondente tenha um primeiro retorno sobre o processo de avaliação. Caso exceda os 6 meses, o autor correspondente deve entrar em contato por e-mail com o editor(a) da revista ou diretamente com a EdUnP (edunp@unp.br).

Submissão de artigos

Devem ser submetidos por meio de repositório científico da UnP pelo endereço <https://repositorio.unp.br/index.php/catussaba/about/submissions>. Para isso, o autor correspondente deve se cadastrar na revista e seguir os 5 passos da submissão.

O artigo não deve conter o nome do (s) autor (es) e coautor (es), instituições de vínculo e e-mail. Essas informações serão inseridas apenas no sistema do repositório científico UnP, em virtude da avaliação adotar o sistema Double blind review (avaliação cega por pares). O autor correspondente é o responsável pelo cadastramento dos coautores, com o preenchimento de todas as informações, se o artigo for de autoria de mais de um autor.

Periodicidade

A revista possui uma periodicidade Semestral, podendo oferecer publicações adicionais em caráter de edição especial.

Política de Acesso Livre

Esta revista oferece acesso livre imediato ao seu conteúdo, seguindo o princípio de que disponibilizar gratuitamente o conhecimento científico ao público proporciona maior democratização mundial do conhecimento.

Arquivamento

Esta revista utiliza o sistema LOCKSS para criar um sistema de arquivo distribuído entre as bibliotecas participantes e permite às mesmas criar arquivos permanentes da revista para a preservação e restauração. Saiba mais...

Indexadores

NORMAS DE FORMATAÇÃO DOS ARTIGOS

O artigo deve atender na totalidade as normas de formatação para serem aceitos no processo de avaliação, nesse sentido os autores devem observar as [Orientações aos Autores](#), tendo como opção a entrega no [Modelo de Artigo](#).

Conforme o que está representado no [Modelo de Artigo](#), o artigo não deverá conter os títulos na Língua Portuguesa e Inglesa: Escrever com apenas a primeira letra do título em maiúscula, negrito e no máximo três linhas, com alinhamento centralizado.

Os nomes e dados dos autores devem ser retirados do documento e inseridos apenas nas informações dos autores do sistema de submissão OJS. A submissão deverá ser realizada apenas no site: [Submissões Online](#).

Resumo

O Resumo deve conter entre 150 a 200 palavras. Fonte Times New Roman 10 de cor preta, alinhamento justificado, espaçamento 1,0. Palavras-chave: Mínimo 3 e Máximo 5 palavras separada por ponto e vírgula. Fonte Times New Roman 10 de cor preta, alinhamento à direita, espaçamento 1,0. O Abstract deve ser o Resumo traduzido para a língua inglesa. O abstract deve ser escrito respeitando a língua inglesa EUA padrão, caso contrário, não será aceito para publicação. Se o artigo estiver escrito em inglês, deve-se fornecer um resumo e palavras-chave em português. Keywords: Palavras-chave em Inglês.

1. Informações gerais

O Artigo Original e o Artigo de Revisão deverão ter entre 6.000 a 8.000 palavras, incluído tabelas, referências e anexos, enquanto que os Artigos Técnicos e Casos de Ensino devem possuir entre 4.000 e 6.000 palavras. Antes de submeter verifique as [Orientações aos Autores](#) para escolher entre os diferentes tipos de artigos e as diretrizes da revista.

O artigo deve ser escrito em Microsoft Word versão 12 ou superior. Deixar dois espaços de 1,5 entre o título **1. Introdução** e as Keywords/Palavras-chave. Página tamanho A4, margens superior e inferior de 3 cm e margens esquerda e direita de 2 cm. Os parágrafos iniciam com recuo de 1,25 cm da margem, em Times New Roman 12 de cor preta, alinhamento justificado. O espaçamento 1,5 deve ser usado em todo o trabalho. Usar um espaço de 1,5 antes cada título e subtítulo, figuras e tabelas, quando houver.

Os Artigos Originais podem conter as seções primárias: **1. Introdução; 2. Referencial teórico; 3. Método; 4. Análise e discussões dos resultados; 5. Considerações finais** ou **Conclusão; Referências** (o título Referências não deve ser numerado). O Artigo de Revisão poderá ter outras seções primárias, embora espera-se que tenha como base a estrutura do Artigo Original. Os Artigos Técnicos e Casos de Ensino terão títulos e subtítulos específicos para cada estilo.

Além do Resumo/Abstract e Palavras-chave/Keywords, o Caso de Ensino deverá ter as seções primárias: **1. Introdução; 2. Descrição do caso** – nessa seção o autor(es) apresentam o Caso de Ensino e podem utilizar títulos diferentes para esta seção; **3. Notas de ensino** – nessa seção deverá ser apresentado algumas seções secundárias: *3.1. Utilização recomendada; 3.2. Objetivo de aprendizagem; 3.3. Sugestão de Questionamentos para a discussão; 3.5. Plano de aula sugerido*; **4. Possibilidades para análise do caso** – contendo o suporte teórico para a análise e respostas aos questionamentos do caso; **Referências** (o título Referências não deve ser numerado).

Os Artigos Técnicos são relatos de atividades e aplicações práticas, portanto o autor(es) tem liberdade para o desenvolvimento de seções primárias. No Artigo Técnico deve conter o Resumo/Abstract e Palavras-chave/Keywords.

Os títulos das seções primárias devem ser escritos apenas com a primeira letra Maiúscula e as demais minúsculas, em Times New Roman 12 de cor preta, em negrito, com alinhamento a esquerda.

1.1 Subtítulos das seções

Os subtítulos em Itálico e apenas com a primeira letra em Maiúscula. Alinhados a margem esquerda, em Times New Roman 12 de cor preta. Usar um espaço de 1,5 antes cada subtítulo.

Sugere-se que as seções e subseções sejam subdivididas apenas em três níveis: **1. Título;**
1.1. Subseção segundo nível; 1.1.1. Subseção terceiro nível.

2. Formatação de figuras, tabelas e fórmulas

As figuras (fotografias, desenhos, gráficos e quadros) e as tabelas devem ser inseridas ao longo do texto, no local destinado pelo autor, após a citação no texto. As figuras e tabelas devem ser numeradas sequencialmente, exemplo: Fig.1; Tabela 1.

As figuras, com imagens não devem possuir grandes dimensões. As figuras devem ser coladas no artigo em formato JPEG. As figuras devem possuir qualidade e clareza para que expresse as informações de forma legível.

O título da Figura (Fig.) deve ser escrito na face inferior, em Times New Roman tamanho 10, com alinhamento centralizado. Coloque Fonte da Figura apenas se esta for de originada de outro trabalho publicado, a qual deve ser escrita em Times New Roman tamanho 10, abaixo do Título da Figura. As expressões Fig.1 e Fonte devem ser escritas em negrito e possuir espaçamento 1,0 entre linhas. Use preferencialmente em cor preta ou tons de cinza nas figuras. A seguir está um exemplo de uma figura de um artigo já publicado (Fig.1).

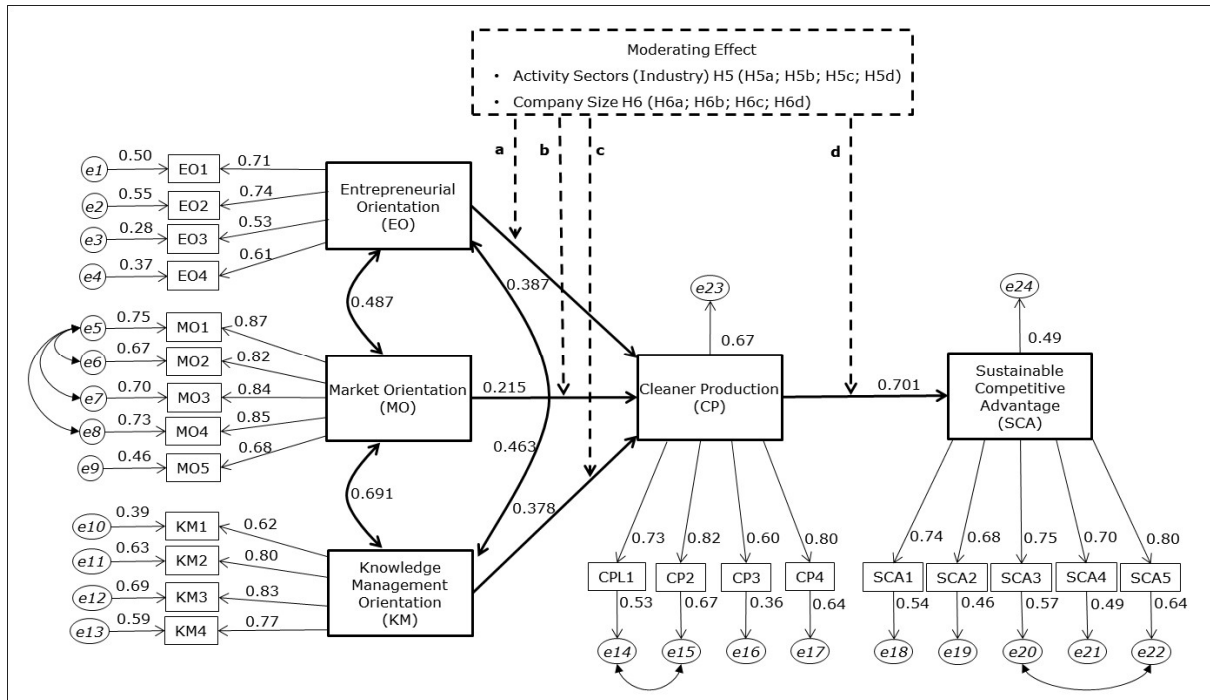


Fig. 1. Integrated model – Standardized Regression Weights
Fonte: De Guimarães et al. (2018)

O título da tabela deve estar na face superior, em Times New Roman tamanho 10, alinhado à esquerda. Coloque Fonte da tabela apenas se esta for de outro trabalho publicado, a qual deve ser escrita em Times New Roman tamanho 10, na face inferior da Tabela, alinhada à esquerda. As palavras e números dentro das tabelas devem ser em Times New Roman tamanho 10.

As tabelas podem possuir nota de rodapé, a qual deve ser inserida logo a baixo da tabela, Times New Roman tamanho 10, alinhada à esquerda, com espaçamento 1,0. A expressão tabela devem ser escritas em negrito e possui espaçamento 1,0 entre linhas. Logo a baixo deve-se escrever o título da tabela, apenas com a primeira letra maiúscula.

A seguir está um exemplo de tabela (Tabela 1) desenvolvida pelos autores do artigo, portanto sem Fonte dos dados, com nota de rodapé (Significance level $p < 0.001$).

Tabela 1
Model adjustment indexes

Integrated model	X²	CFI	NFI	GFI	AGFI	RMSE	RMR	ECVI
Initial	5,998.000	0.713	0.904	0.902	0.855	0.913	0.172	3.798
Final	3,100.027	0.890	0.963	0.959	0.919	0.860	0.068	2.879

Significance level $p < 0.001$

As Fórmulas devem ser escrita em Times New Roman tamanho 10, alinhamento centralizado, com espaçamento 1,0. As Fórmulas devem ser numeradas com algarismos arábicos entre parênteses, Times New Roman tamanho 10, alinhada à esquerda. A fórmula deve ser citada no texto ou em título que antecede.

Exemplo de Fórmulas:

a) Linear equations (1) for the structural model:

$$\begin{aligned}EA &= \gamma_{11}CP + \gamma_{21}SR + \gamma_{31}EI + e_{26} \\EA &= \gamma_{41}EI + e_{27}\end{aligned}$$

(1)

3. Citações

As citações seguem como base as normas *Vancouver* adaptadas às diretrizes da EdUnP;

a) Sistema numérico: as citações devem ser indicadas no texto com numeração arábica, iniciando sempre pela citação n^o 1. As próximas citações deverão seguir a sequência numérica (2,3,4....). No decorrer do texto podem ser utilizadas quantas vezes forem necessárias, desde que seja mantido o mesmo número atribuído na primeira vez em que foi citado. Os números aparecem em expoente ou sobrescrito, na sequência numérica das citações.

Exemplo: As glândulas externas ou prostáticas propriamente ditas definem a zona periférica, e as internas ou periuretrais definem a zona central.^{1,2}

Observação 1: Uma mesma citação não pode ser numerada duas ou mais vezes. Seu número é único.

Observação 2: Quando houver mais de uma citação no parágrafo, as citações são indicadas no meio ou no final do texto, citando-se o número de cada uma das citações; se forem sequenciais, deverão ser separadas por hífen; se forem aleatórias, deverão ser separadas por vírgula.

Exemplo: O papel dos enterococcus é polêmico³⁻⁸ embora se saiba que *E. coli* e *B. fragilis* contribuam...

b) Sistema Alfabético: o autor é mencionado no texto seguido da data da publicação. Devemos observar o número de autores que cada citação possui. Quando uma citação tiver dois autores, ambos são citados sempre; são separados por vírgula e seguidos da data da publicação. Quando a citação tiver três ou mais autores, apenas o primeiro deve ser citado, seguido da expressão et al., e a data da publicação do trabalho.

Exemplo 1: Rego, Araujo-Filho (2015), avaliando as características clínicas e epidemiológicas.

Exemplo 2: O surgimento dos sintomas clínicos da AIDS em crianças parecem ser mais rápidos naqueles infectados por transmissão vertical. (Faloon et al., 1989)

Agradecimentos

Os agradecimentos devem ser incluídos apenas após a aprovação do artigo, na fase de Prova. A manifestação dos agradecimentos será incluída no final do artigo, antes das Referências. Os agradecimentos não devem exceder 5 linhas. A seção **Agradecimentos** não deve ser numerada.

Referências

As referências devem seguir as normas contidas nas [Orientações aos Autores](#). As referências devem estar apresentadas em ordem alfabética (Sobrenome do Autor), independentemente do tipo de publicação (livro, periódico, site), com espaçamento entre linhas de 1,0, alinhados a margem esquerda, em Times New Roman 12 de cor preta. Entre as referências deixar espaçamento entre linhas de 1,0 (espaçamento em vazio). O título **Referências** não deve ser numerado.

Referências de periódicos

As referências de periódicos devem conter o sobrenome do(s) autor(es), com a primeira letra maiúscula e os outros nomes apenas a primeira letra. Em seguida o título do artigo com apenas a primeira letra maiúscula. Nome do periódico. Ano de publicação entre parênteses. Identificar o volume. Citar o número da edição entre parênteses, seguida da página inicial e final.

Exemplos de periódicos

1. Barney JB. Firm resources and sustained competitive advantage. Journal of Management. 1991;17 (1): 99-120.
2. Yan Quiroz EF, De La Cruz Mio J, Álvarez Díaz V, et al. Histological complete response to neoadjuvant therapy in advanced gastric carcinoma. A case report and review of literature. Rev Gastroenterol Peru. 2017;37(4):379-86.
3. Delgado-González P, Said-Fernández S, García-González IS, et al. Cáncer colorrectal en Nuevo León: factores de riesgo, hallazgos clínicos y cambios en el desempeño físico de los pacientes a los 12 meses de postcirugía. Salud Publica Mex. 2016;58(6):592-4.

Referências de livro

As referências de livros devem conter o sobrenome do(s) autor(es), com a primeira letra maiúscula e os outros nomes apenas a primeira letra. Título do artigo com apenas a primeira letra maiúscula. Número da edição (ed.). Local de publicação. Nome da editora, seguido do Em seguido ano de publicação.

Exemplo de livro

4. Hair Jr JF, Black WC, Bardin BJ, Anderson RE. Multivariate data analysis. 7 ed. New Jersey: Prentice Hall, 2010.

5. Sabiston JR DC, Townsend MC. Tratado de Cirurgia. 16 ed. Rio de Janeiro: Guanabara Koogan; 2003
6. Zinner MJ, Ashley SW. Maingot's Abdominal Operations. 11th Edition. New York: MacGraw-Hill; 2007.

Referências de site

As referências de site devem conter o sobrenome do(s) autor(es) ou nome do site, com a primeira letra maiúscula e os outros nomes apenas a primeira letra. Se for o nome do site é sugerido que tenha uma sigla ou expressão seguida do significado da sigla. Em seguida o mês e ano de acesso a informação, entre colchetes. O endereço eletrônico deve estar com o link ativado.

Exemplo de publicação de site

7. Mantovani EP, Forti VAM. Epidemiologia, atividade física e saúde. [acesso em 17 de setembro de 2012]. Disponível em:
http://www.fef.unicamp.br/departamentos/deafa/qvaf/livros/livros_texto_ql_saude_cole_af/saude_coletiva/saude_coletiva_cap1.pdf. Acesso em 17/09/2012

Referências de evento

As referências de evento devem conter o sobrenome do(s) autor(es), com a primeira letra maiúscula e os outros nomes apenas a primeira letra. Em seguida ano de publicação entre parênteses. Título do artigo com apenas a primeira letra maiúscula. Seguida da expressão "In:", Nome dos editores do evento. Título do evento. Ano do evento. Local do evento: Editora do evento. Ano de publicação. Página inicial e final.

Exemplo de Artigos em Eventos

8. Good, N, Schafer, JB, Konstan, JA., Borchers, A, Sarwar, B, Herlocker, J, Riedl, J. Combining collaborative filtering with personal agents for better recommendations. In: AAAI-99: Proceedings of the Sixteenth National Conference on Artificial Intelligence. 1999. Cambridge, MA: The MIT Press. 1999. 439-446.
9. Christensen S, Oppacher F. An analysis of Koza's computational effort statistic for genetic programming. In: Foster JA, Lutton E, Miller J, Ryan C, Tettamanzi AG, editors. EuroGP 2002: Proceedings of the 5th European Conference on Genetic Programming. 2002. Kinsdale, Ireland. Berlin: Springer, 2002. p. 182-91.